

Installationsvejledning
Montageanweisung
Installation instruction
Instructions d'installation
Istruzioni di installazione
Installatie instructies
Instrucciones de instalación

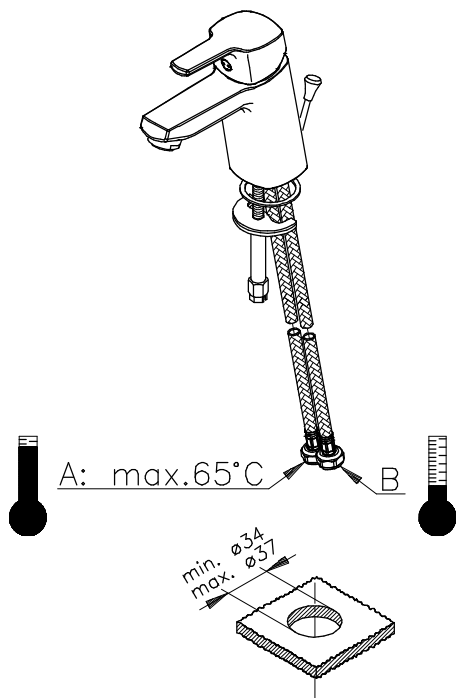
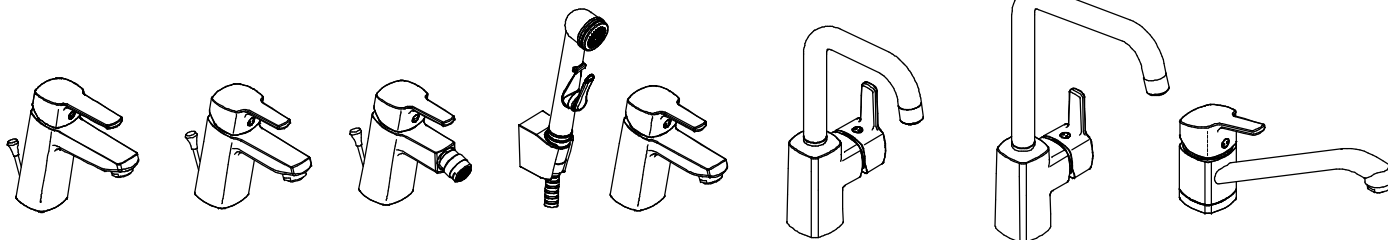
damixa

Hvidkærvej 48, 5250 Odense SV
 Tel. +45 88 330 034
 damixa-international@fmm-mora.com
 www.damixa.com

06.22

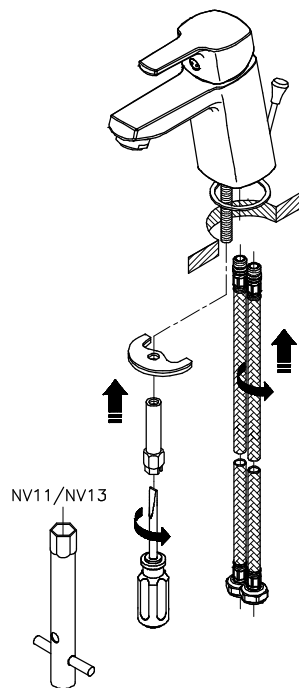
20157.00

Pine

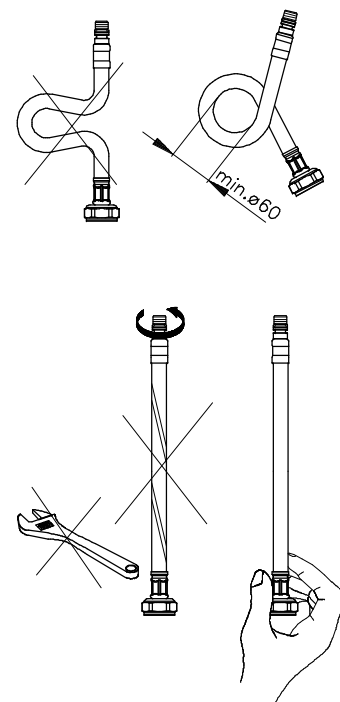


A

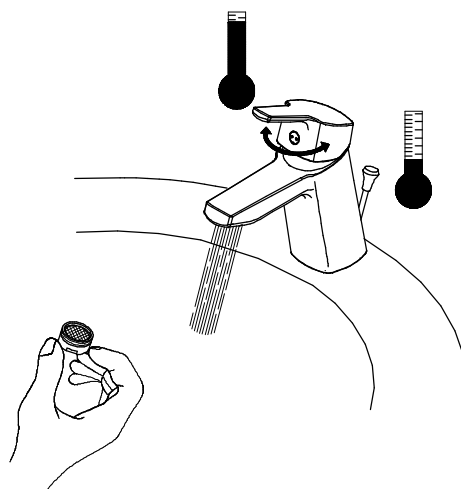
A,B: 50–1000 kPa (0.5–10 bar)



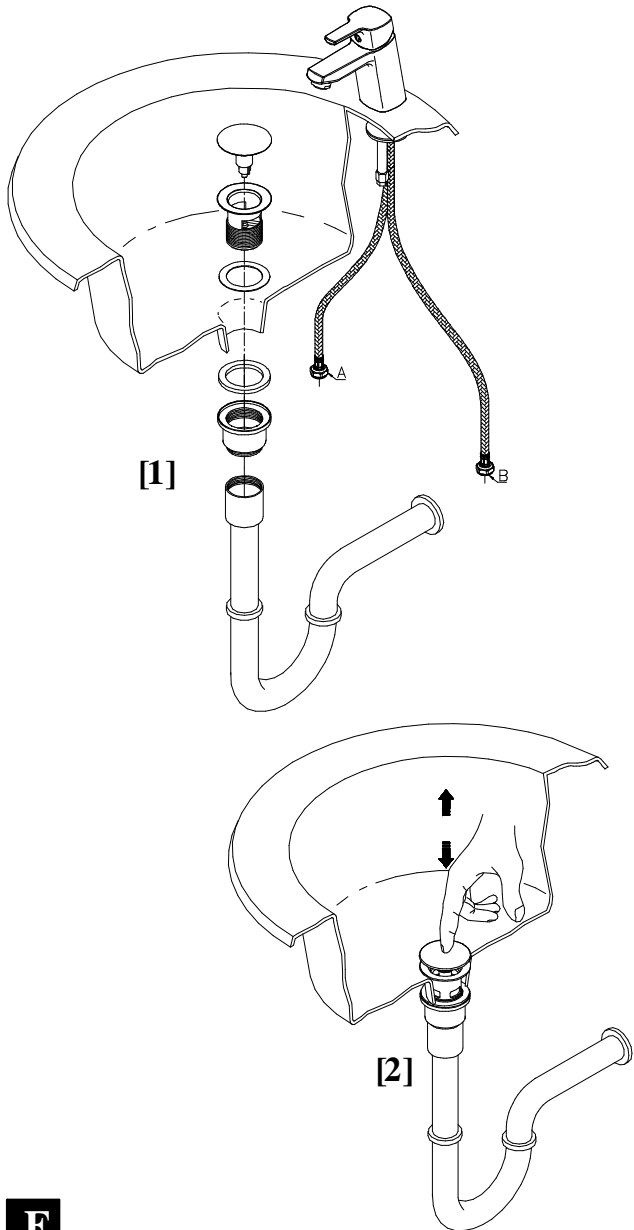
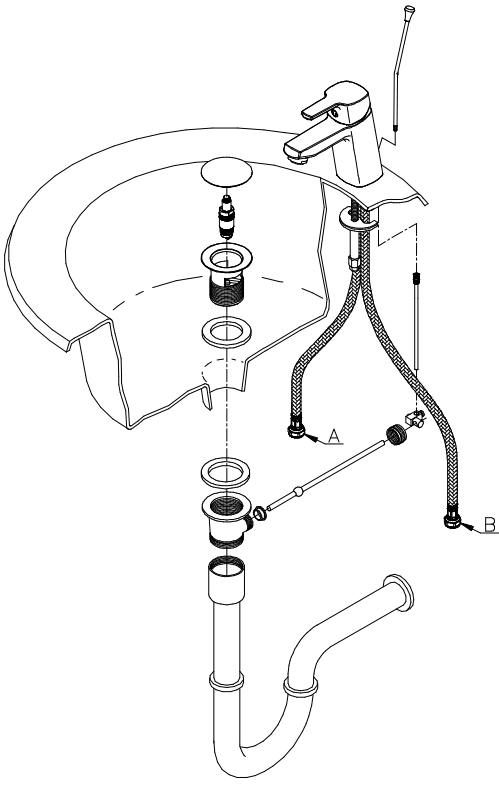
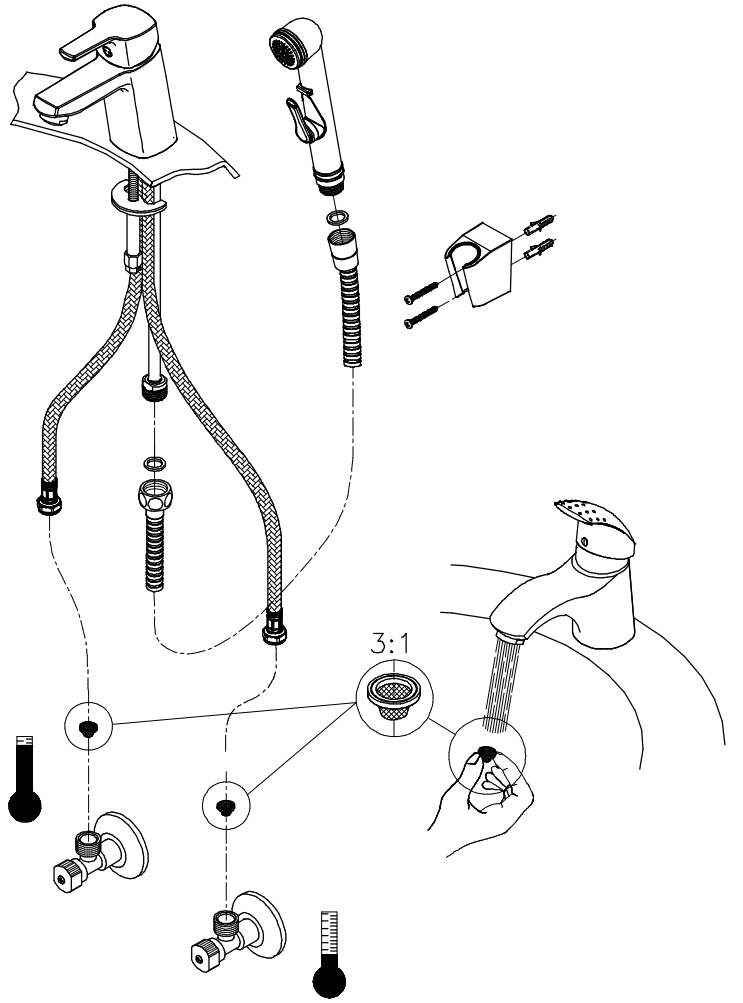
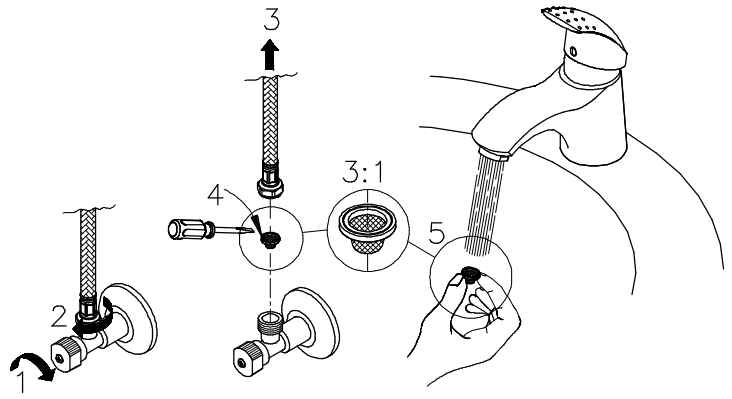
B

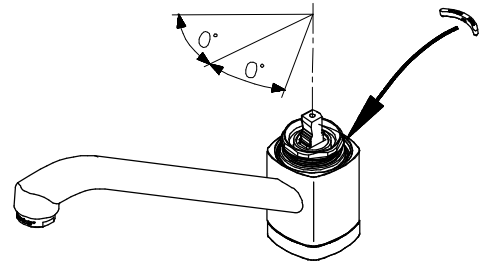
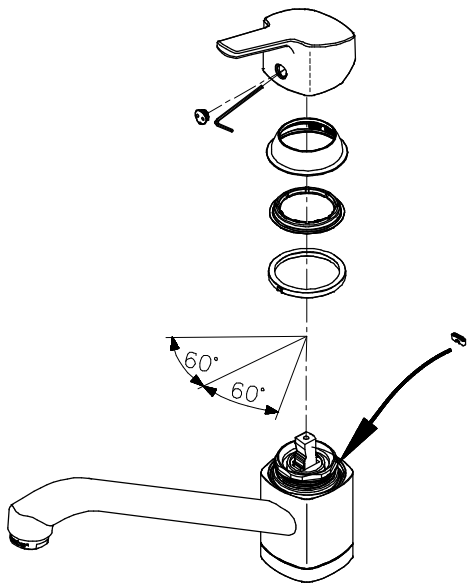


C

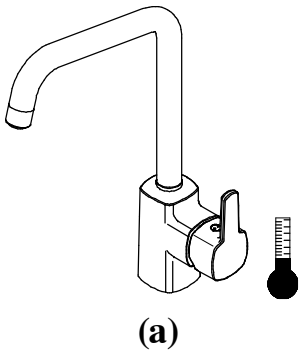


D

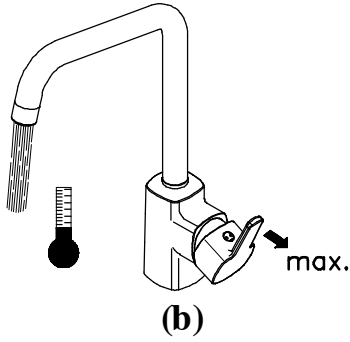
E**F****G****(a)****(b)**



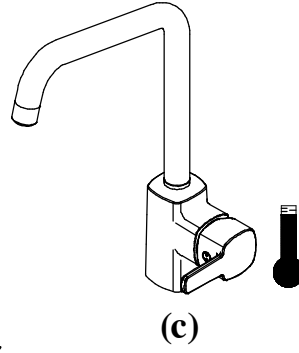
H



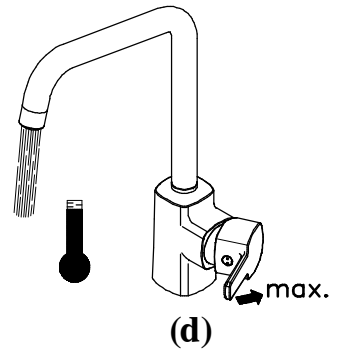
(a)



(b)

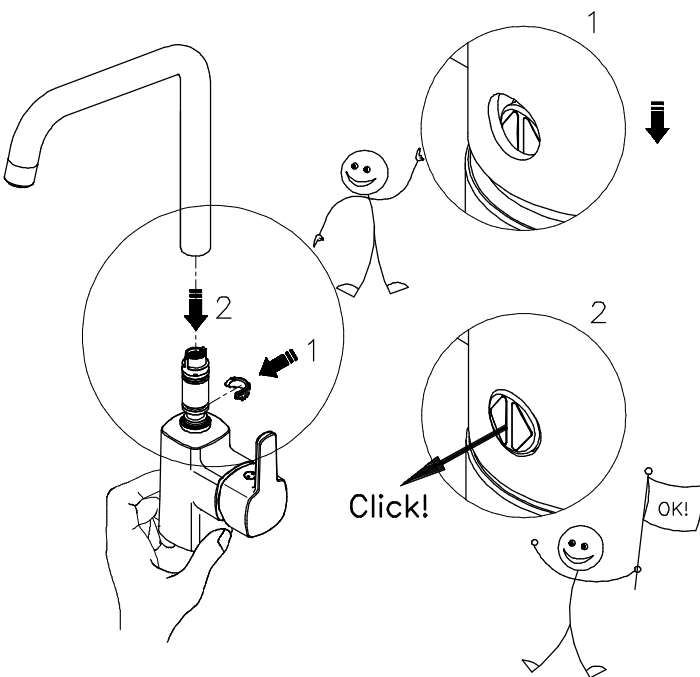


(c)

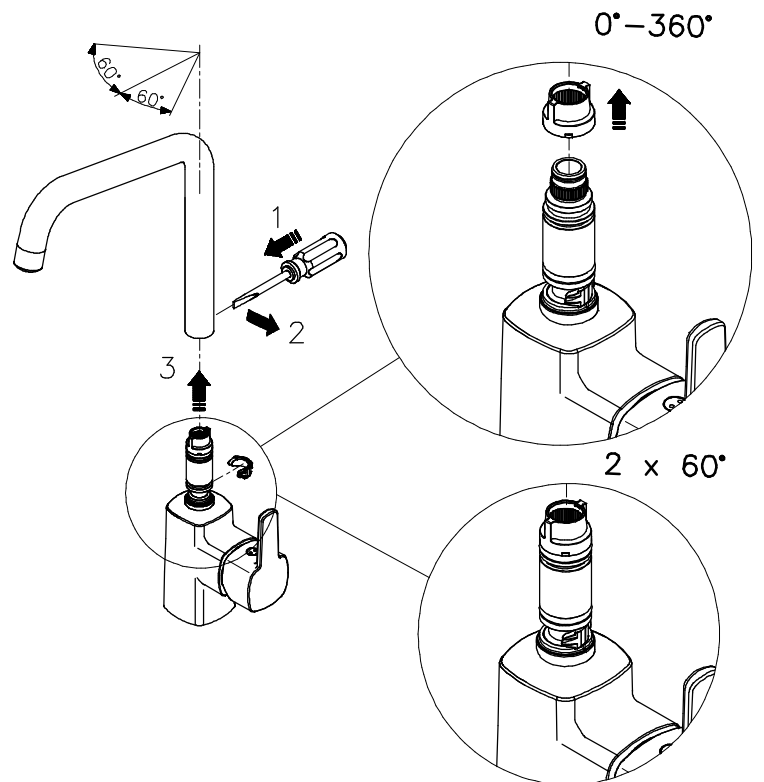


(d)

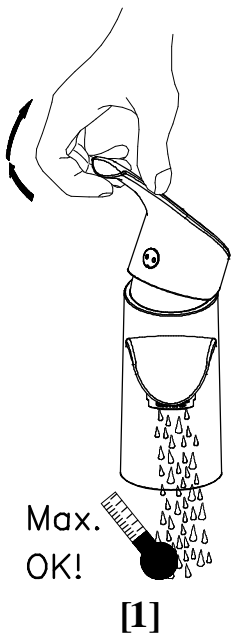
I



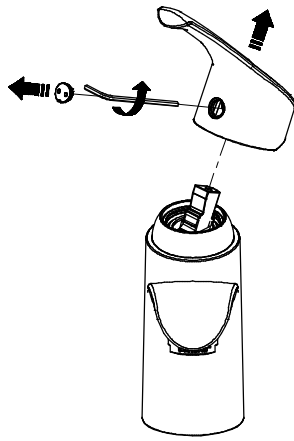
J



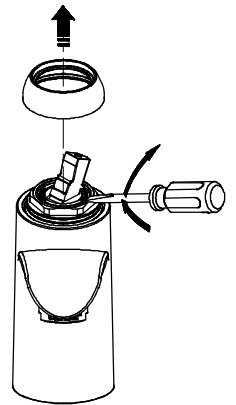
K



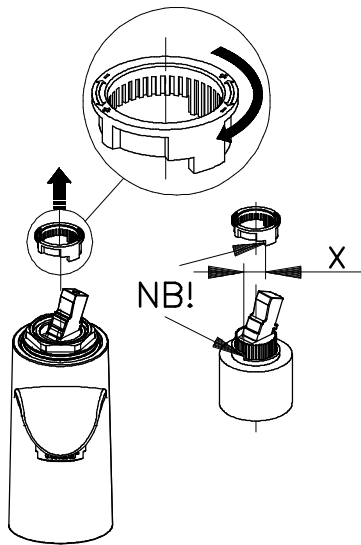
[1]



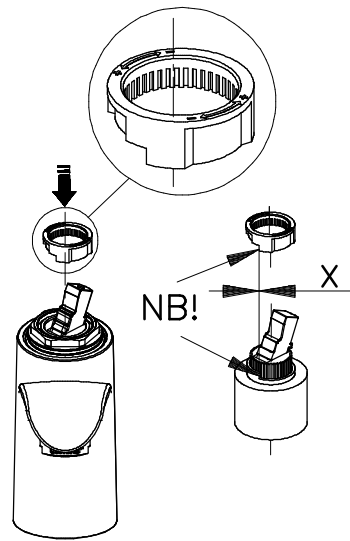
[2]



[3]

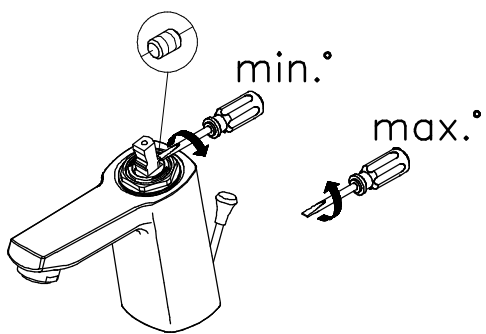


[4]



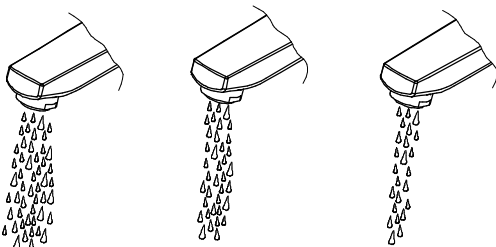
[5]

L

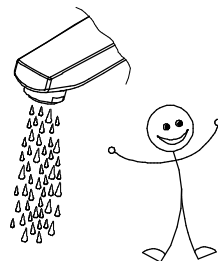
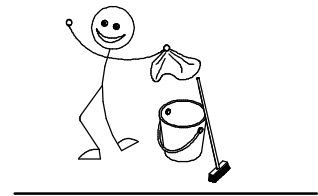


max.°

min.°



M



N